

DYJX-66 介质损耗测试仪

使用说明书

江苏大赢电气制造有限公司

为了安全和正确操作请仔细阅读说明书

前 言

- 一、衷心感谢您使用本公司的产品，您因此将获得本公司全面的技术支持和服务保障。
- 二、本使用说明书适用于 DYJX-66 介质损耗测试仪。
- 三、当您在产品使用前，请仔细阅读本使用说明书，并妥善保存以备查考。
- 四、请严格按说明书要求步骤操作，使用不当可能危及人身安全。
- 五、在阅读本说明书或仪器使用过程中如有疑问，可向我公司咨询。

使用本仪器前，请仔细阅读操作手册，保证安全是用户的责任

本手册版本号： 20121215

本手册如有改动，恕不另行通知。

目 录

一、仪器概述.....	3
二、安全措施.....	3
三、可测试参数.....	4
四、性能特点.....	4
五、技术指标.....	5
六、测量方式及原理.....	6
七、常见设备的接线方法.....	7
八、仪器功能简介.....	10
九、仪器操作步骤.....	11
十、现场试验注意事项.....	14
十一、仪器检定.....	15
十二、变频测量讨论.....	15
十三、仪器的装箱清单.....	17

DYJX-66 介质损耗测试仪说明书

一、仪器概述

介损测量是绝缘试验中很基本的方法，可以有效地发现电器设备绝缘的整体受潮劣化变质，以及局部缺陷等。在电工制造、电气设备安装、交接和预防性试验中都广泛应用。变压器、互感器、电抗器、电容器以及套管、避雷器等介损的测量是衡量其绝缘性能的最基本方法。DYJX-66 介质损耗测试仪突破了传统的电桥测量方式，采用变频电源技术，利用单片机、和现代化电子技术进行自动频率变换、模/数转换和数据运算；达到抗干扰能力强、测试速度快、精度高、全自动数字化、操作简便；电源采用大功率开关电源，输出 45Hz 和 55Hz 纯正弦波，自动加压，可提供最高 10 千伏的电压；自动滤除 50Hz 干扰，适用于变电站等电磁干扰大的现场测试。广泛适用于电力行业中变压器、互感器、套管、电容器、避雷器等设备的介损测量。

二、安全措施

- 1、使用本仪器前一定要认真阅读本手册。
- 2、仪器的操作者应具备一般电气设备或仪器的使用常识。
- 3、本仪器户内外均可使用，但应避开雨淋、腐蚀气体、尘埃过浓、高温、阳光直射等场所使用。
- 4、仪表应避免剧烈振动。
- 5、对仪器的维修、护理和调整应由专业人员进行。
- 6、在任何接线之前必须用接地电缆把仪器接地端子与大地可靠连接起来。
- 7、由于测试设备产生高电压，所以测试人员必须完全严格遵守安全操作规程，防止他人接触高压部件和电路。直接从事测试的人员必须完全了解高压测试线路，及仪器操作要点。非从事测试人员必须远离高压测试区，测试区必须用栅栏或绳索、警视牌等清楚表示出来。
- 8、仪器的调整维修和维护，必须在不加电情况下进行，如果必须加电，则操作者必须非常熟悉本仪器高压危险部件。
- 9、保险管损坏时，必须确保更换同样的保险，禁止更换不同型号保险或将保险直接短路使用。

10、仪器出现故障时，关闭电源开关，等待一分钟之后再检查。

三、可测试参数

仪器可测量下列参数并数字显示：

被测试品的电容量值 C_X ，以 pF 或 nF 为单位， $1\text{nF}=1000\text{pF}$ 。

被测试品的介质损耗值 $\text{tg } \delta$ ，以%显示。

四、性能特点

1、仪器采用复数电流法，测量电容、介质损耗及其它参数。测试结果精度高，便于实现自动化测量。

2、仪器采用了变频技术来消除现场 50Hz 工频干扰，即使在强电磁干扰的环境下也能测得可靠的数据。

3、仪器采用大屏幕液晶显示器，测试过程通过汉字菜单提示既直观又便于操作。

4、仪器操作简便，测量过程由微处理器控制，只要选择好合适的测量方式，数据的测量就可在微处理器控制下自动完成。

5、一体化机型，内附标准电容和高压电源，便于现场测试，减少现场接线。

6、仪器测量准确度高，可满足油介损测量要求，因此只需配备标准油杯，和专用测试线即可实现油介损测量。

7、设 CVT 测试功能，可实现 CVT 的自激法测试，无需外置附件，只需一次测量， C_1 , C_2 的电容和介损全部测出。

8、反接线测试采用 ivddv 技术，消除了以往反接线数据不稳定的现象。

9、具有反接线低压屏蔽功能，在 220kV CVT 母线接地情况下，对 C_{11} 可进行不拆线 10kV 反接线介损测量

10、具有测量高电压介损功能，能够使用高压变压器或串联谐振进行超过 10kV 电压的介损试验。

12、接地保护功能，当仪器不接地线或接地不良时，仪器不进入正常程序，不输出高压。过流保护功能，在试品短路或击穿时仪器不受损坏。

13、触电保护功能，当仪器操作人员不小心触电时候，仪器会立即切断高压，保障试验人员的安全。

五、技术指标

准确度: C_x : \pm (读数 \times 1%+1pF)

$\text{tg } \delta$: \pm (读数 \times 1%+0.00040)

抗干扰指标: 变频抗干扰, 在 200%干扰下仍能达到上述准确度

电容量范围: 内施高压: 3pF \sim 60000pF/10kV 60pF \sim 1 μ F/0.5kV

外施高压: 3pF \sim 1.5 μ F/10kV 60pF \sim 30 μ F/0.5kV

分辨率: 最高 0.001pF, 4 位有效数字

$\text{tg } \delta$ 范围: 不限, 分辨率 0.001%, 电容、电感、电阻三种试品自动识别。

试验电流范围: 10 μ A \sim 1A

内施高压: 设定电压范围: 0.5 \sim 10kV

最大输出电流: 200mA

升降压方式: 连续平滑调节

试验频率: 45、50、55、60、65Hz 单频

45/55Hz、55/65Hz、47.5/52.5Hz 自动双变频

频率精度: \pm 0.01Hz

外施高压: 正接线时最大试验电流 1A, 工频或变频 40 \sim 70Hz

反接线时最大试验电流 10kV/1A, 工频或变频 40 \sim 70Hz

CVT 自激法低压输出: 输出电压 3 \sim 50V, 输出电流 3 \sim 30A

测量时间: 约 40s, 与测量方式有关

输入电源: 180V \sim 270VAC, 50Hz \pm 1%, 市电或发电机供电

计算机接口: 标准 RS232 接口

打印机: 炜煌 A7 热敏微型打印机

环境温度: $-10^{\circ}\text{C}\sim 50^{\circ}\text{C}$

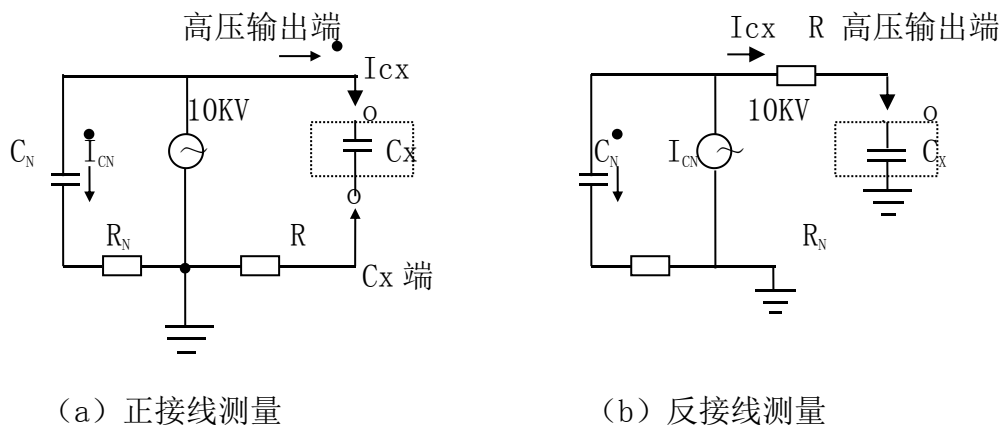
相对湿度: $<90\%$

外形尺寸: 460 \times 360 \times 350mm

仪器重量: 28kg

六、测量方式及原理

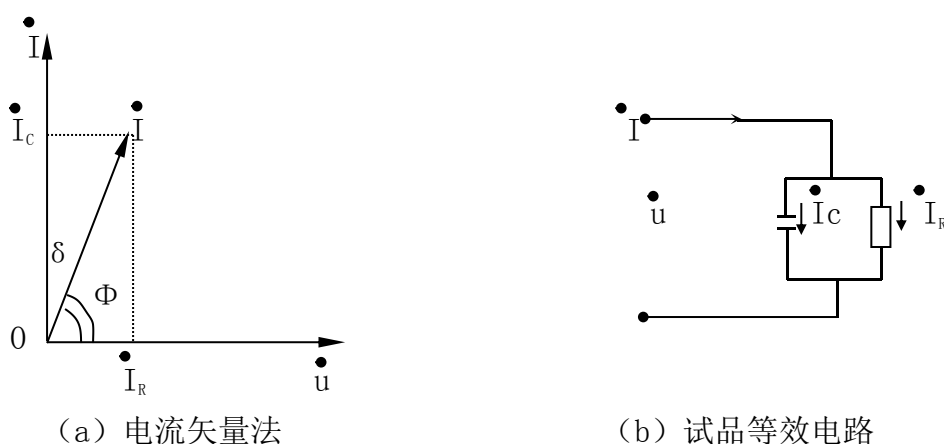
按被测试品是否接地分两种测量方式，即正接线测量方式和反接线测量方式。两种测量方式的原理如图一所示：



图一

在高压电源的 10kV 侧，高压分两路，一路给机内标准电容 C_N ，此电容介损非常小，可以认为介损为零，即为纯容性电流，此电流 I_{CN} 可作为容性电流基准。在 C_x 试品一侧，试品电流 I_{cx} 通过采样电阻 R 采入机内，此 I_{cx} 可分解成水平分量和垂直分量见图二所示，通过计算水平分量与垂直分量的比值即可得到 $\tan \delta$ 值。

在图一 (a) 中 C_x 为非接地试品，试品电流 I_{cx} 从试品末端进入采样电阻 R ，得到全电流值，在图一 (b) 中 C_x 为接地试品，机内 C_x 端直接接地，电流 I_{cx} 从试品高压端到机内采样电阻取得全电流值。



图二

七、常见设备的接线方法

1. 仪器引出端子说明：

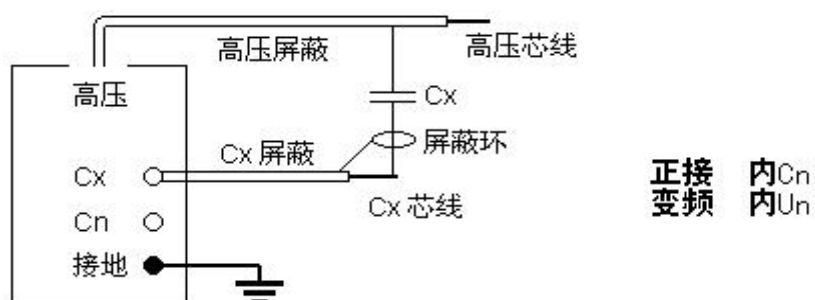
HV —— 仪器的测量引线高压端（带危险电压）。

CX —— 正接线时试品电流输入端。

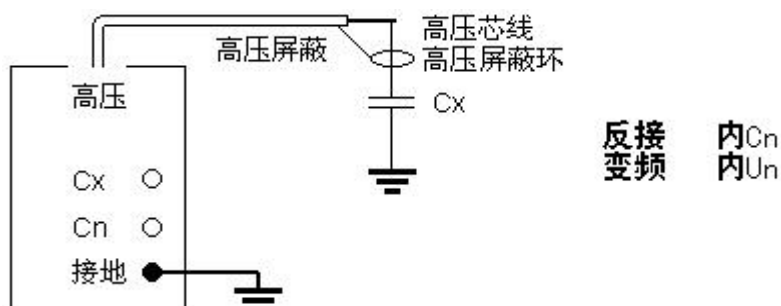
⏏ —— 仪器的接地端，使用时与大地可靠相接

2. 参考接线

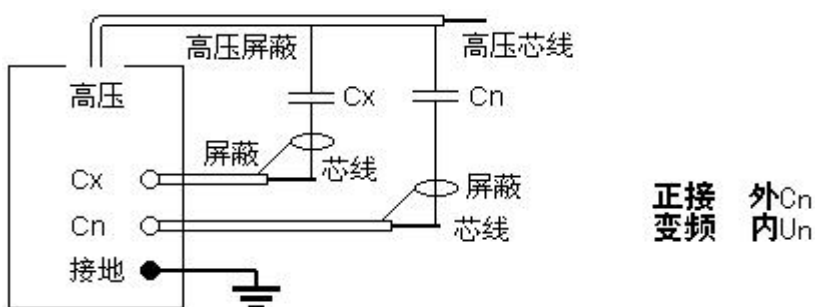
2.1 正接线、内标准电容、内高压（常规正接线）：



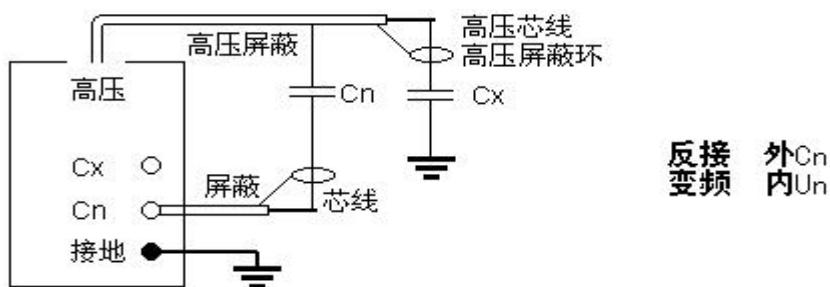
2.2 反接线、内标准电容、内高压（常规反接线）：



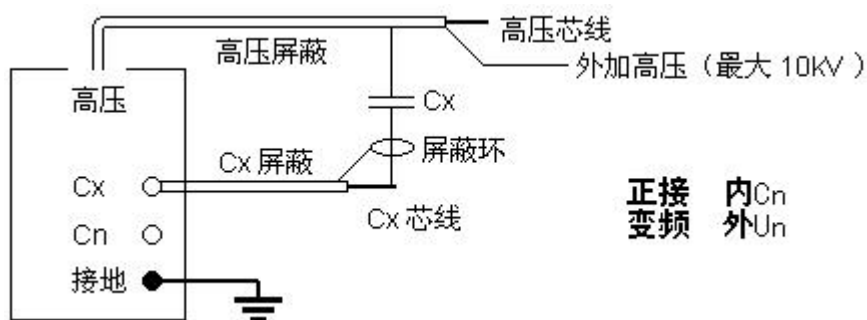
2.3 正接线、外标准电容、内高压：



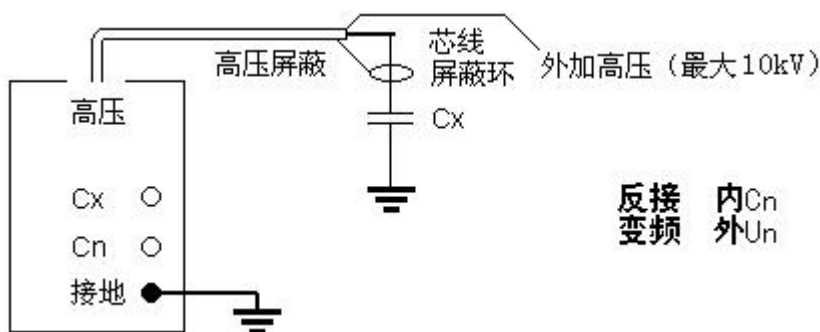
2.4 反接线、外标准电容、内高压：



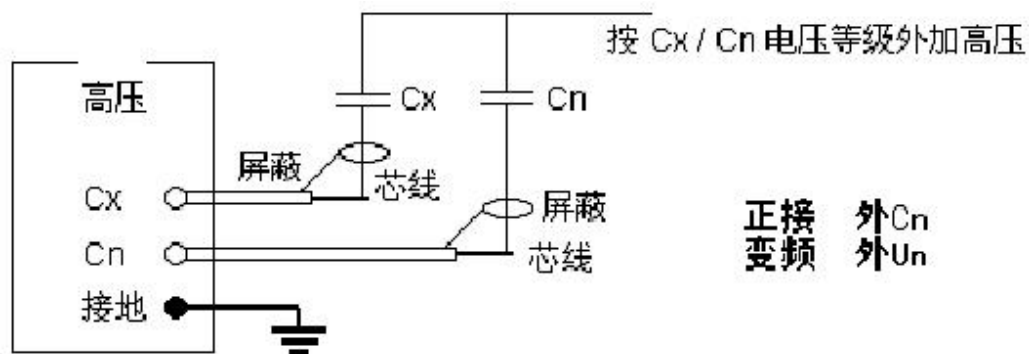
2.5 正接线、内标准电容、外高压：



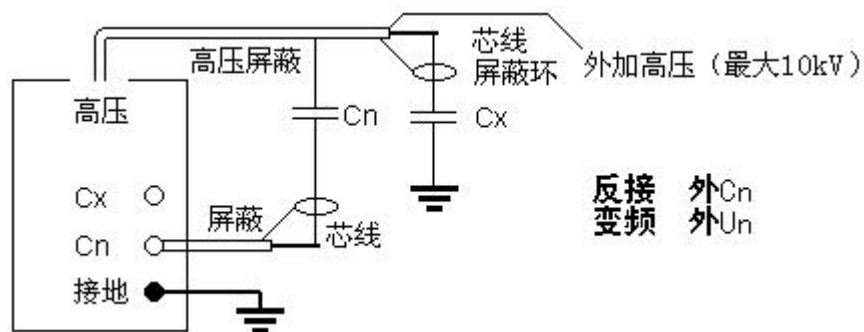
2.6 反接线、内标准电容、外高压：



2.7 正接线、外标准电容、外高压（高电压介损）：



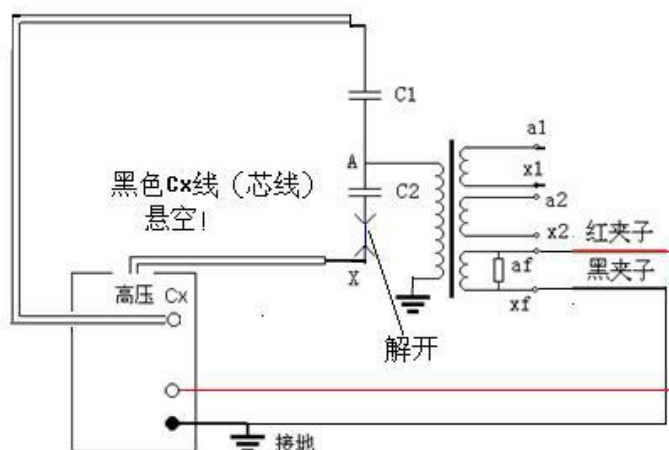
2.8 反接线、外标准电容、外高压：



2.9 CVT 自激法测量：

CVT 自激法可按下图接线。如果 C_1 是单节电容，母线不能接地；如果 C_1 是多节电容，母线可接地， C_{11} 和 C_{12} 可用常规正反接线测量， C_{13} 和 C_2 用自激法测量。


黑色 Cx 线 (芯线)




CVT 自激法测量中，仪器先测量 C_1 ，然后自动倒线测量 C_2 ，并自动校准分压影响。

应注意，高压线应悬空不能接触地面，否则其对地附加介损会引起误差，可用细电缆连接高压插座与 CVT 试品并吊起。

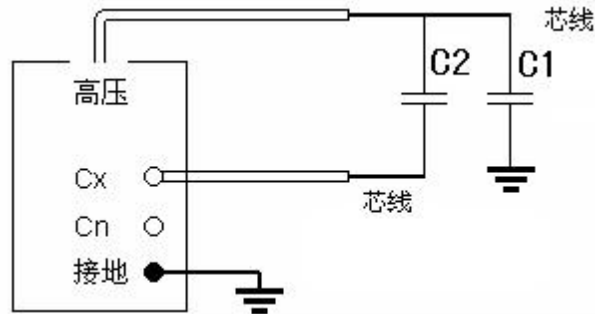
3. 附加功能

3.1 光标在 电压：10kV 上面时候，按“确认”键在仪器屏幕的左下角会出现  图标，代表测试结束自动打印。如果再按确认键，图标消失，代表测试结束必须手动才能打印。

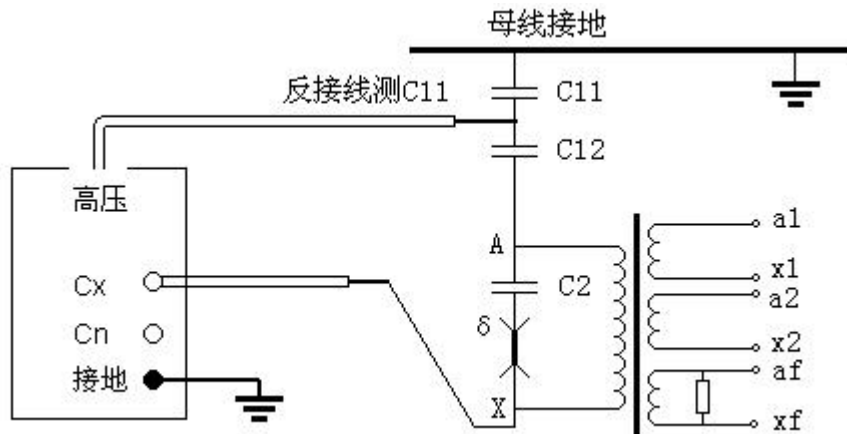
3.2 光标在 反接 上面时候，在反接线，内 C_n ，内 U_n ，情况下，按确认键在仪器屏幕右下角会出现  图标，代表反接线低压屏蔽测试。如果再按确认键，图标消失，代表取消反接线低压屏蔽。

反接线低压屏蔽功能，一次接线可同时测出 C1 和 C2 的电容量和介损

在反接线、内标准和内高压方式，光标移到“反接”处，按“确认”右下角显示“M”。



打开反接线低压屏蔽，可在上端电容 C₁ 不拆母线的情况下，对其进行不拆线 10kV 反接线介损测量。如下图所示：母线挂地线，C₁ 上端不拆线，C₁ 下端接高压线芯线，C₂ 末端接 C_x 芯线。仪器采用反接线/10kV/M 测量方式，可同时测出 C₁₁ 和下端屏蔽部分的电容量和介损值。



3.3 光标在 **正接** 上面时候，按确认键则测试打印机，换纸。

3.4 光标在 **启动** 上面时候，按减小键则代表取出存储的数据。

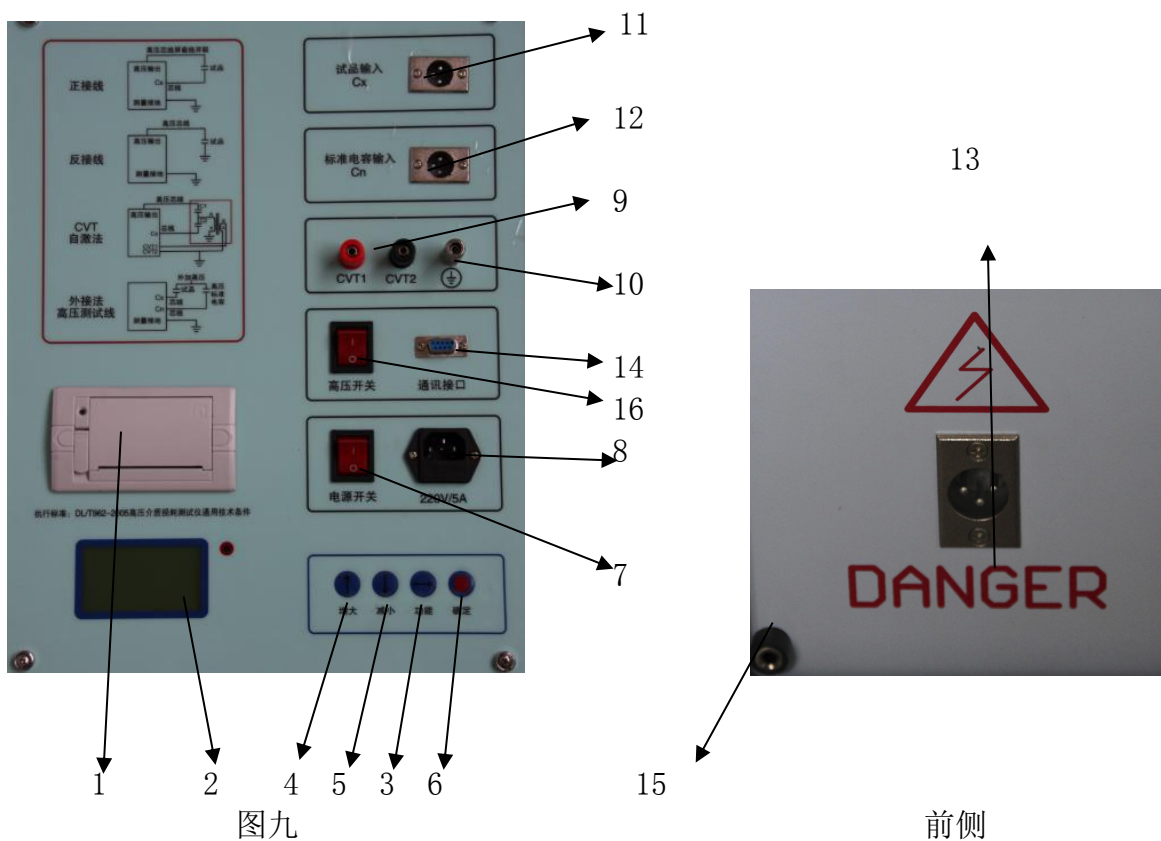
3.5 测试完毕，如果按**减小**键，则代表存储测试的数据

八、仪器功能简介

仪器面板见图九所示：

1. 打印机——打印测量数据。
2. 显示器——128×64 点阵液晶显示器，显示菜单和各种提示信息及测量结果。
3. ► 键——选择菜单项，被选中项反白字体显示。
4. ▲ 键——修改菜单内容，采用循环滚动方式。
5. ▼ 键——修改菜单内容，采用循环滚动方式。

6. 确认键——在“测试”选项上按此键进入测试状态。
7. 电源开关——整机电源的开启和关闭。
8. 电源座——交流 220V±10%，50±1Hz 电源输入口，带保险仓。
9. 自激法电流输出端——测量 CVT 的专用端子。
10. 地——为接地线接线端子。
11. C_x插座——是试品信号的测量输入端，正接线时由专用低压电缆连接，此电缆单层屏蔽带特制鳄鱼夹，长 8m，接试品低端。反接线时此端空置。
12. C_N插座——是外标准电容信号的测量输入端，使用内标准时此端空置。
13. HV 插座——高压引出端子，由高压电缆连接，接试品高压端。输出 10kv 高压。
14. RS-232 接口，用来连接电脑，上传数据。
15. 接地，可以悬空
16. 高压开关



九、仪器操作步骤

1. 测量前准备：1) 用接地线一端接仪器的接地柱，另一端接可靠的大地，保证仪器外壳处在大地电位上。

2) **正接线时:** 将高压电缆插头插入后门 HV 插座中, 将另一端的红色大钳子夹到被测试品的高端引线上, 黑色小钳子悬空或夹在红色大钳子上。将 C_x 低压电缆插入 C_x 插座中, 另一端的红色夹子夹试品的低端, 黑色夹子悬空或接屏蔽装置。

3) **反接线时:** 将高压电缆插头插入后门 HV 插座中, 将另一端的红色大钳子夹到被测试品的高端引线上, 红色小钳子悬空或接屏蔽装置。 C_x 插座不用。

2. 打开电源开关, 仪器进行自检, 若自检良好, 液晶屏显示中文主菜单如图十所示。

3. 菜单选择:

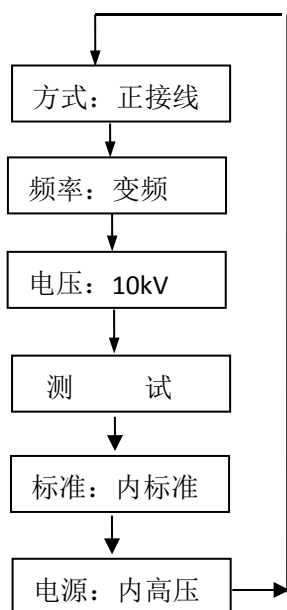
1) 按 **▶** 键可移动光标至各菜单项, 并循环指示。被选中项反白字体显示。选择键的流程见图十一所示。

2) 在光标当前所示项目, 按 **▼ ▲** 键键可进行该项菜单的变更, 并循环指示, 流程见图十二所示。

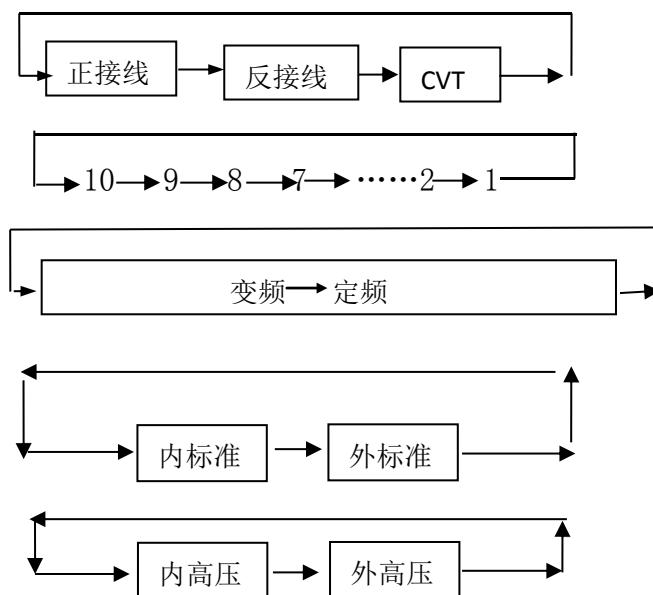
3) 将菜单变更至与测试要求相对应后即可按选择键进行下个项目的选择。



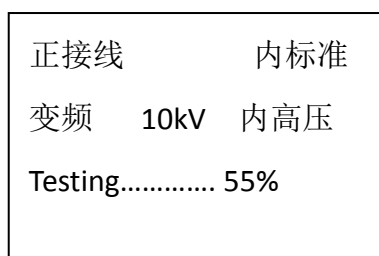
图十



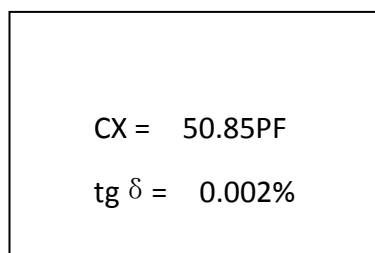
图十一



图十二



图十三



图十四

4、频率：光标在频率上，按↑↓键选择定频和变频：

光标在定频上：按住“启停”键 1s 以上切换到全频率选择，按↑↓键循环显示 45Hz / 47.5Hz / 50Hz / 52.5Hz / 55Hz / 60Hz / 65Hz

工频 50Hz 测量，此设置不能抗干扰，在试验室内测量或校验时选用 50Hz，“45/47.5/55/52.5/60/65Hz”：为单频率测量，研究不同频率下介损的变化时选用。

光标在变频上：按住“启停”键 1s 以上切换到全频率选择，按↑↓键循环显示 5-Hz / 6-Hz / 4-Hz”：

“5-Hz”：为 45/55Hz 自动变频，适合 50Hz 电网工频干扰下测量。

“6-Hz”：为 55/65Hz 自动变频，适合 60Hz 电网工频干扰下测量。

“4-Hz”：为 47.5/52.5Hz 自动变频，适合 50Hz 电网工频干扰下测量。

5、测试：当光标在 **测试** 项目上时，按**确认**键大约 3 秒钟开始测试。测试过程中显示的画面如图十三（正接线，变频）所示，当下面的进程到 100%时候测试完毕，然后显示测量结果见图十四所示，此时光标指示打印机图标，按**确认**键打印报告。测量结果的意义如下：

tg δ：试品的损耗因数 tg δ 值

CX：测量的电容值

V：施加电压值

I：试品流过的电流

F1, F2：试验频率

打印结束后，关闭电源开关，测试完毕。

十、现场试验注意事项

如果使用中出現测试数据明显不合理，請从以下方面查找原因：

1、搭钩接触不良

现场测量使用搭钩连接试品时，搭钩務必与试品接触良好，否則接触点放电会引起数据严重波动！尤其是引流线氧化层太厚，或风吹线摆动，易造成接触不良。

2、接地接触不良

接地不良会引起仪器保护或数据严重波动。应刮净接地点上的油漆和锈蚀，務必保证 0 电阻接地！

3、直接测量 CVT 或末端屏蔽法测量电磁式 PT

直接测量 CVT 的下节耦合电容会出现负介损，应改用自激法。

用末端屏蔽法测量电磁式 PT 时，由于受潮引起“T 形网络干扰”出现负介损，吹干下面三裙瓷套和接线端子盘即可。也可改用常规法或末端加压法测量。

4、空气湿度过大

空气湿度大使介损测量值异常增大（或减小甚至为负）且不稳定，必要时可加屏蔽环。因人为加屏蔽环改变了试品电场分布，此法有争议，可参照有关规程。

5、发电机供电

发电机供电时输入频率不稳定，可采用定频 50Hz 模式工作。

6、测试线

由于长期使用，易造成测试线隐性断路，或芯线和屏蔽短路，或插头接触不良，用户应经常维护测试线：

测试标准电容试品时，应使用全屏蔽插头连接，以消除附加杂散电容影响，否則不能反映出仪器精度；

自激法测量 CVT 时，非专用的高压线应吊起悬空，否則对地附加杂散电容和介损会引起测量误差。

7、工作模式选择

接好线后請选择正确的测量工作模式（正、反和 CVT），不可选错。特别是干扰环境下应选用变频抗干扰模式。

8、试验方法影响

由于介损测量受试验方法影响较大，应区分是试验方法误差还是仪器误差。出現问

题时可首先检查接线，然后检查是否为仪器故障。

9、仪器故障

用万用表测量一下测试线是否断路，或芯线和屏蔽是否短路；输入电源 220V 过高或过低；接地是否良好。

用正、反接线测一下标准电容器或已知容量和介损的电容试品，如果结果正确，即可判断仪器没有问题；

拔下所有测试导线，进行空试升压，若不能正常工作，仪器可能有故障。

启动 CVT 测量后测量低压输出，应出现 2~5V 电压，否则仪器有故障。

十一、 仪器检定

1、用标准损耗器检定

用带插头的屏蔽电缆连接标准损耗器。如果不能保证标准损耗器的精度，应使用比对法检定，建议用 2801 电桥或其它精密电桥作比对标准。仪器应选用“内标准”和“RC 串联试品”，可选择工频 50Hz 或定频 50Hz 频率模式。

2、用 QSJ3 检定：使用带插头的屏蔽电缆连接 QSJ3，选择“正接/ 外 Cn / 外 Un 式测量，电流比为 $C_x : C_n$ ， C_n 可置入适当值。

3、抗干扰能力

设置一个回路向仪器注入定量的干扰电流。

注意：

1) 应考虑到该回路可能成为试品的一部分。

2) 仪器启动后会使 220V 供电电路带有测量频率分量，如果该频率分量又通过干扰电流进入仪器，则无法检验仪器的抗干扰能力。

3) 不建议用临近高压导体施加干扰，因为这样很容易产生近距离尖端放电，这种放电电阻是非线性的，容易产生同频干扰。

十二、变频测量讨论

1、变频测量

干扰十分严重时，变频测量能得到准确可靠的结果。例如用 55Hz 测量时，测量系统只允许 55Hz 信号通过，50Hz 干扰信号被有效抑制，原因在于测量系统很容易区别不同频

率，由下述简单计算可以说明选频测量的效果：

两个频率相差 1 倍的正弦波叠加到一起，高频的是干扰，幅度为低频的 10 倍：

$$Y=1.234\sin(x+5.678^\circ)+12.34\sin(2x+87.65^\circ)$$

在 $x=0/90/180/270^\circ$ 得到 4 个测量值

$$Y_0=12.4517, Y_1=-11.1017, Y_2=12.2075, Y_3=-13.5576,$$

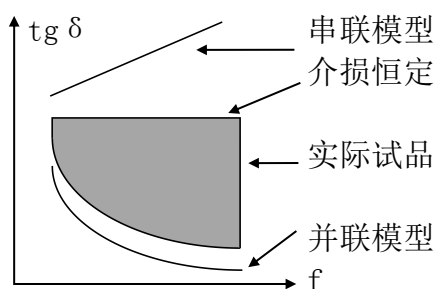
计算 $A=Y_1-Y_3=2.4559$, $B=Y_0-Y_2=0.2442$, 则：

$$\phi=\text{tg}^{-1}(B/A)=5.678^\circ \quad V=\sqrt{A^2+B^2}/2=1.234$$

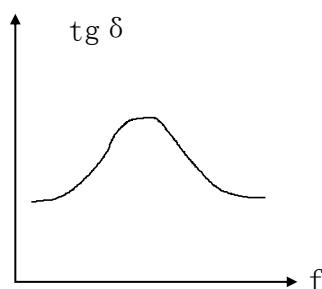
这刚好是低频部分的相位和幅度，干扰被抑制。实际波形的测量点多达数万，计算量很大，结果反映了波形的整体特征。

2、频率和介损的关系

介损有 RC 串联和并联两种理想模型：串联模型 $\text{tg} \delta = 2\pi fRC$ ，并联模型 $\text{tg} \delta = 1/(2\pi fRC)$ ， $\text{tg} \delta$ 分别随频率 f 成正比和反比。如图所示， f 对完全成正比和完全反比两种模型影响较大。但实际电容器是多种模型交织的混合模型，此时 f 的影响就小。



低频介损曲线 (<1kHz)



高频介损曲线或低频电路谐振

3、自动变频与 50Hz 等效

仪器采用自动变频在干扰频率 50Hz 两侧 (45Hz 和 55Hz) 各测一个点，然后推算 50Hz 频率下数据。除多个元件电路的低频谐振外，单个试品中的介质不可能在低频引起能量吸收峰，工频附近介损总是随频率单调变化的。因此这种测量方法不会带来明显误差。实际上，平均前的两个介损值已十分接近，即使不平均也完全有参考价值。目前，变频介损仪已成为介损测量的常规仪器，其优异的抗干扰能力和准确度已经得到认可。

十三、仪器的装箱清单

1. 主机	一台
2. 高压电缆	一条
3. 低压电缆	两条
4. 电源线	一条
5. 地线	一条
6. CVT 线	两条
7. 5A 保险管(内置)	两只
8. 打印纸	一卷
9. 说明书	一本
10. 出厂试验报告	一份
11. 合格证	一份