
DYZZ-2

变压器电源控制台

**使
用
说
明
书**

江苏大赢电气制造有限公司

一、概述

DYZZ-2 系列控制台是高压试验变压器的配套设备。与试验变压器一起作耐压和泄漏试验。本产品符合电力行业标准:DL/T848.2-2004。



二、主要特点

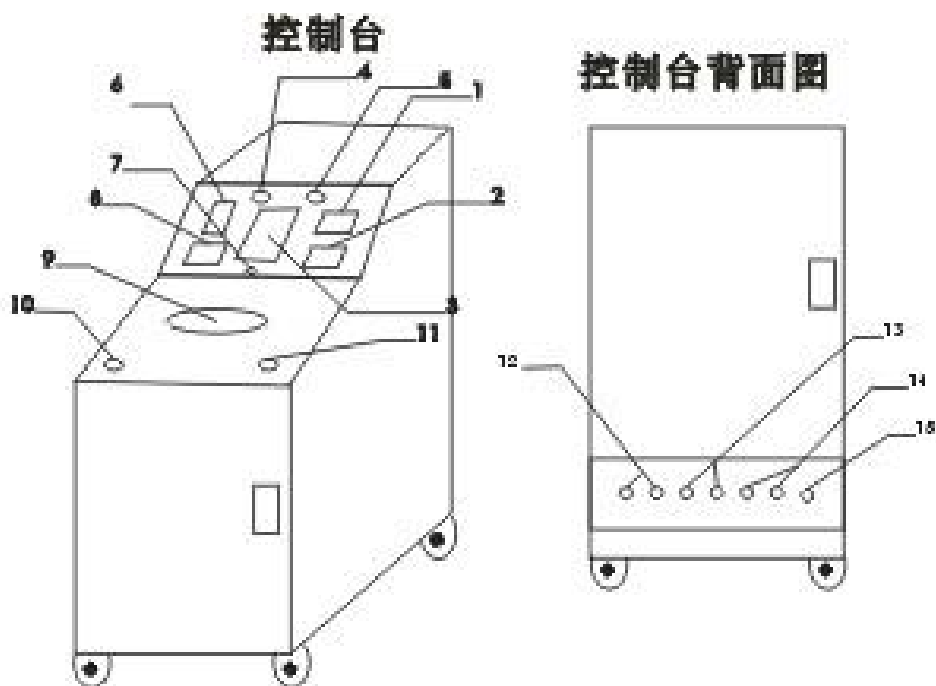
本系列产品具有外形美观、体积小、重量轻、操作简单、使用维修方便等特点。

本系列控制台是由接触式调压器及控制、保护、测量、信号电路组成。通过接入 220V/380V 工频电源，调节调压器的输出电压（即试验变压器的输入电压）取得所需要的试验高电压（被试品的耐压值），其工作原理附后。

三、使用条件：

- 1、环境温度：0~40℃
- 2、海拔高度：<100M
- 3、相对湿度：<85%
- 4、使用场地内应无严重影响绝缘的气体、蒸气、化学性尘埃及其它爆炸性和腐蚀性介质。

四、面板示意图

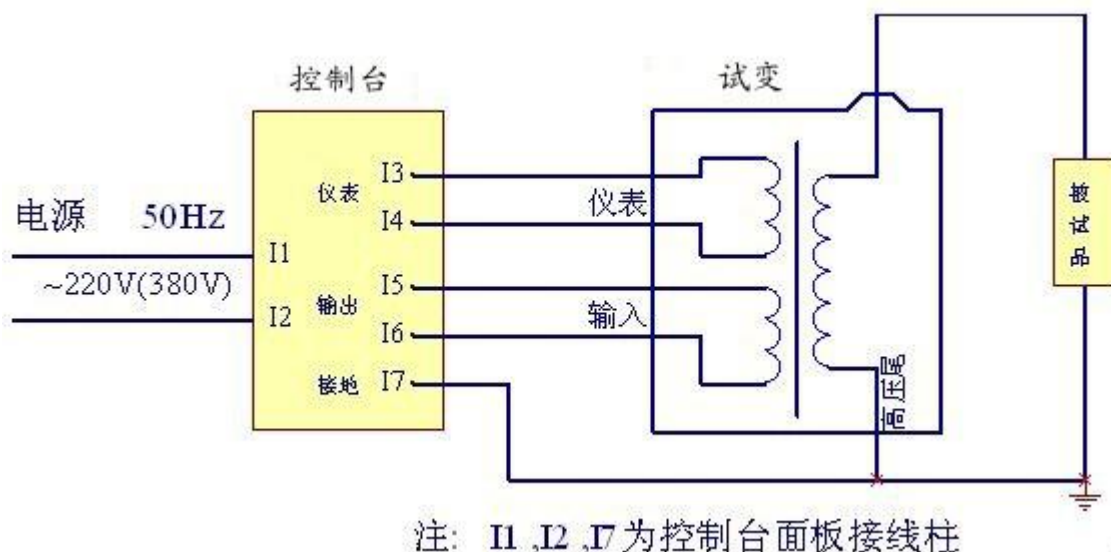


- | | | |
|-------------------------------|----------------|-------------------|
| 1、高压电压表 (KV) | 2、低压电流 (A) | 3、低压保护电流设定 |
| 4、电源信号 | 5、工作信号 | 6、耐压计时设定 |
| 7、计时开关 | 8、低压电流倍率及切除 | 9、调压器手柄 |
| 10、启动按钮 | 11、停止按钮 | 12、电源输入 220V/380V |
| 13、电压输出 0~250V/430V (至试验变输入端) | 14、仪表(至试验变仪表端) | |
| 15、接地端 | | |

五、技术参数

型号	电源			输出	
	相数	电压 (V)	频率 (HZ)	电压 (V)	电流 (A)
DYZZ-2 (10)	1/2	220/380	50	250/430	28/16
DYZZ-2 (15)	2	380	50	430	23.3
DYZZ-2 (20)	2	380	50	430	32.6
DYZZ-2 (30)	2	380	50	430	46.5
DYZZ-2 (50)	2	380	50	430	69.8

六、与高压试验变压器接线示意图



七、操作说明

1. 按图所示的接线方式将操作台与试变连接起来，注意不要忘记接地线。仔细检查后，即可通电试验。
2. 接通电源，将调压器手轮旋至零位处，零位开关合上，电源指示灯亮（表示调压器输出为零）。
3. 按下启动按钮，接触器吸合，调压器受电，同时电源指示灯灭，工作指示灯亮。
4. 顺时针缓慢均匀地旋转调压器手轮，并密切注视电压表读数，当升到所需电压值时应停止旋转手轮，打开“计时开关”，时间继电器开始计时，试验到所需的时间后，台内发出报警声，提示试验时间已到，及时关闭“计时开关”，并反向旋转手轮，直到调压器回至零位。
5. 试验完毕后，按下停止按钮，接触器断电，工作指示灯灭，电源指示灯亮。
6. 本装置设有过流保护，根据被试品正常试验所需的过流值用转换开关选择过流值。继电器的过流值出厂时按额定的 80% 整定，使用小负载时，应根据负载电流重新整定，确保设备安全。被试品在升压过程中，如发生击穿短路过流时，过流继电器动作，电源被切除，说明产品不合格，此时应将调压器旋至零位。

八、操作注意事项：

1. 开箱时应检查设备的完好与否；特别是接线端子是否松动，调压器的碳刷与调压器表面是否接触良好。
2. 严格按操作程序操作，在使用前请仔细阅读说明书。
3. 长期不用，在重新使用前应用 2500V 兆欧表检查主回路对地绝缘电阻，其值不应低于 1.5MΩ。
4. 该设备应存放在通风、干燥、无腐蚀性气体的地方。

补充说明：

过流动作设定值=过流继电器刻度盘读数×K

其中 K 为电流倍率转换/切除 (-SA) 开关的状态值，分别为×1、×2、OFF，开关处于×1、×2 位置的 K 值分别为 1 倍、2 倍，切除位置为 OFF（一般不使用“OFF”档，因为这样会使变压器低压电流没有过流保护而导致设备损坏）。

九、常见的故障及原因

故障现象	原因
无法启动	1. 检查电源是否接通； 2. 调压器是否在零位
启动后，电压表无指示，而输出灯亮	1. 仪表端是否接好； 2. 电压表损坏； 3. 调压器开路；
无过流，电流表无指示	1. 电流表损坏； 2. 电流继电器损坏；
启动后，电压表指针左右摆动	1. 调压器接触不良；
启动后，只有一半的电压	1. 电压表损坏，或有误差； 2. 检查仪表连线与输出边线是否接错一根连线。

十、运输、贮存

■运输

设备需要运输时，建议使用本公司仪器包装木箱和减震物品，以免在运输途中造成不必要的损坏，给您造成不必要的损失。

设备在运输途中不使用木箱时，不允许堆码排放。使用本公司仪器包装箱时允许最高堆码层数为二层。

运输设备途中，面板应朝上。

■贮存

设备应放置在干燥无尘、通风无腐蚀性气体的室内。在没有木箱包装的情况下，不允许堆码排放。

设备贮存时，面板应朝上。并在设备的底部垫防潮物品，防止设备受潮。

十一、开箱及检查

■开箱注意事项

开箱前请确定设备外包装上的箭头标志应朝上。开箱时请注意不要用力敲打，以免损坏设备。开箱取出设备，并保留设备外包装和减震物品，既方便了您今后在运输和贮存时使用，又起到了环保节能的作用。

■检查内容

开箱后取出设备，依照装箱单清点设备和配件。如发现短少，请立即与本公司联系，我公司将及时为您提供服务。

十二、装箱清单

1、控制台	1 台
2、连接线	1 套
3、产品说明书	1 本
4、产品合格证/保修卡	1 份

十三、售后服务

本公司产品保修一年，终身维修，一年内产品质量出现问题，请及时与我公司联系，公司负责免费维修，超过一年，按成本收取少量费用。

十四、电气原理图：

